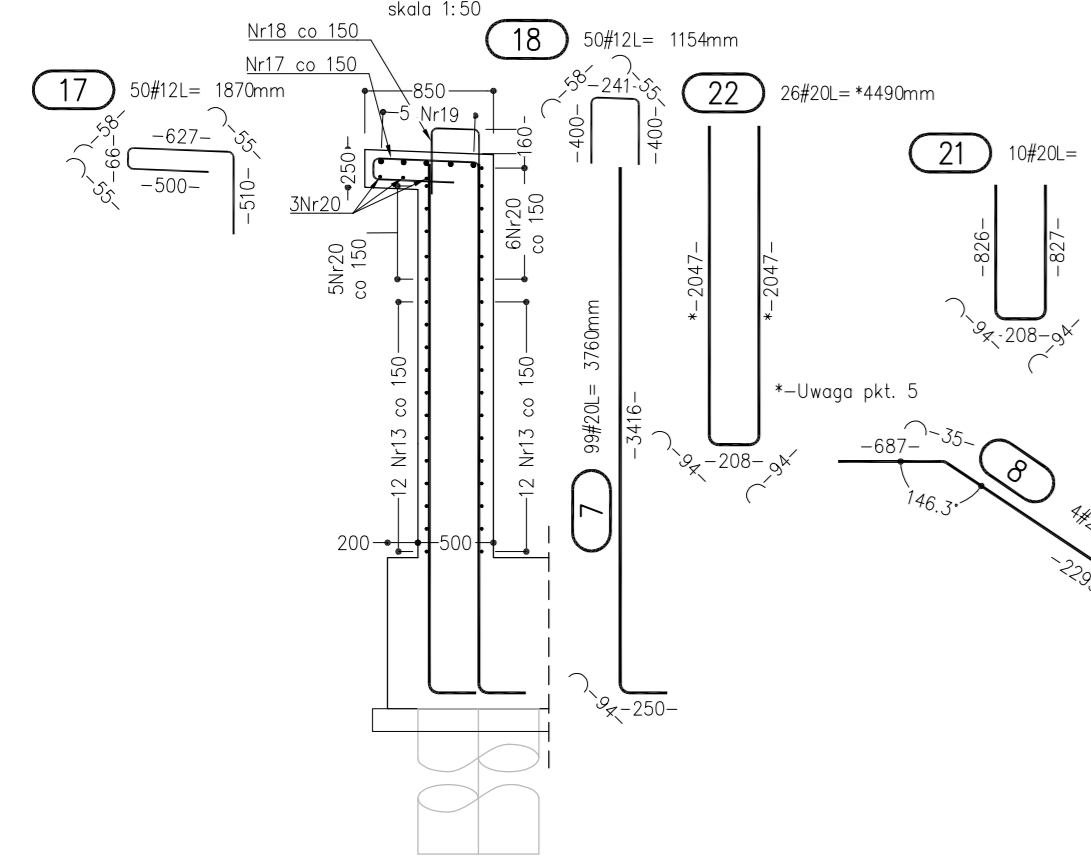
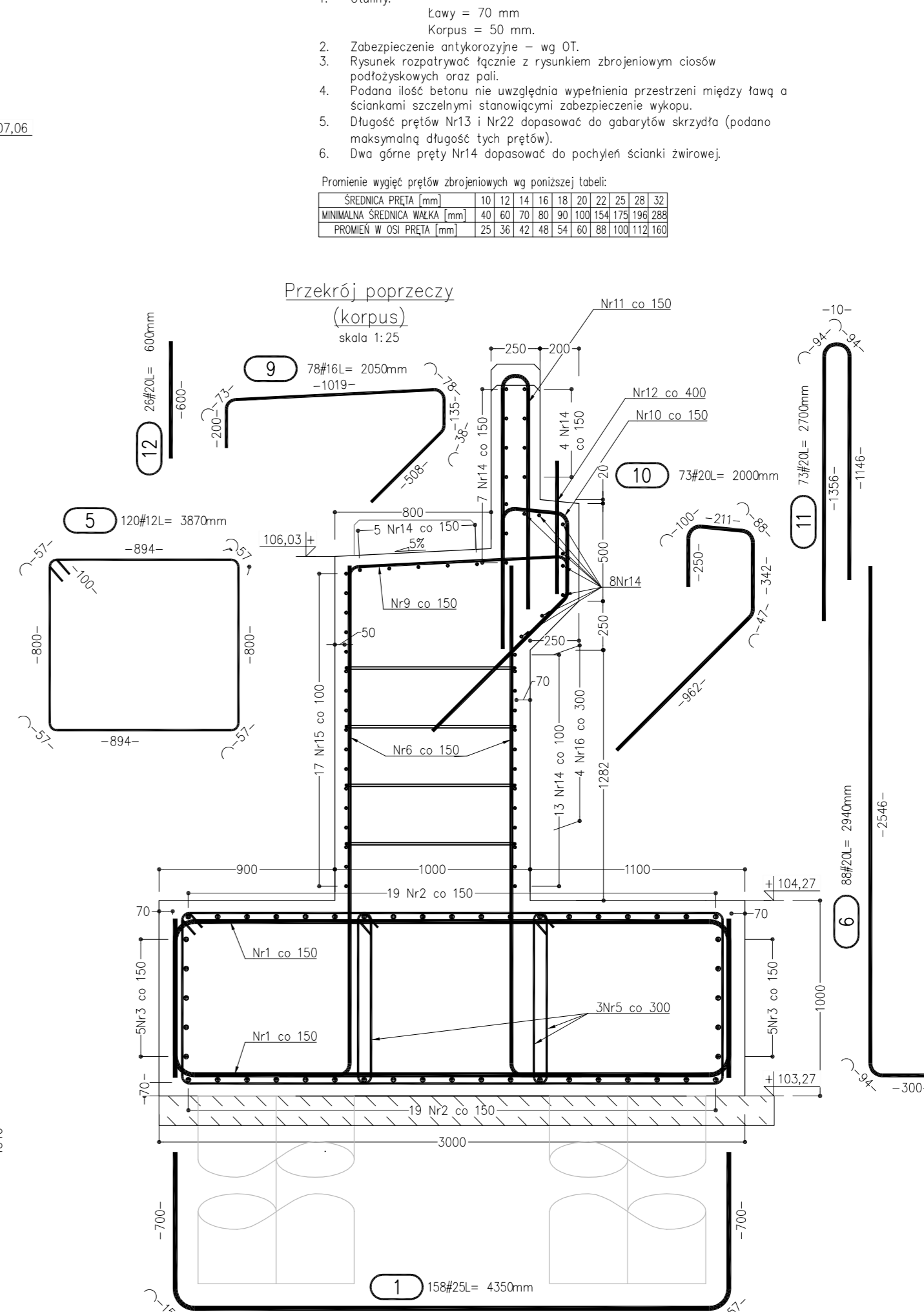
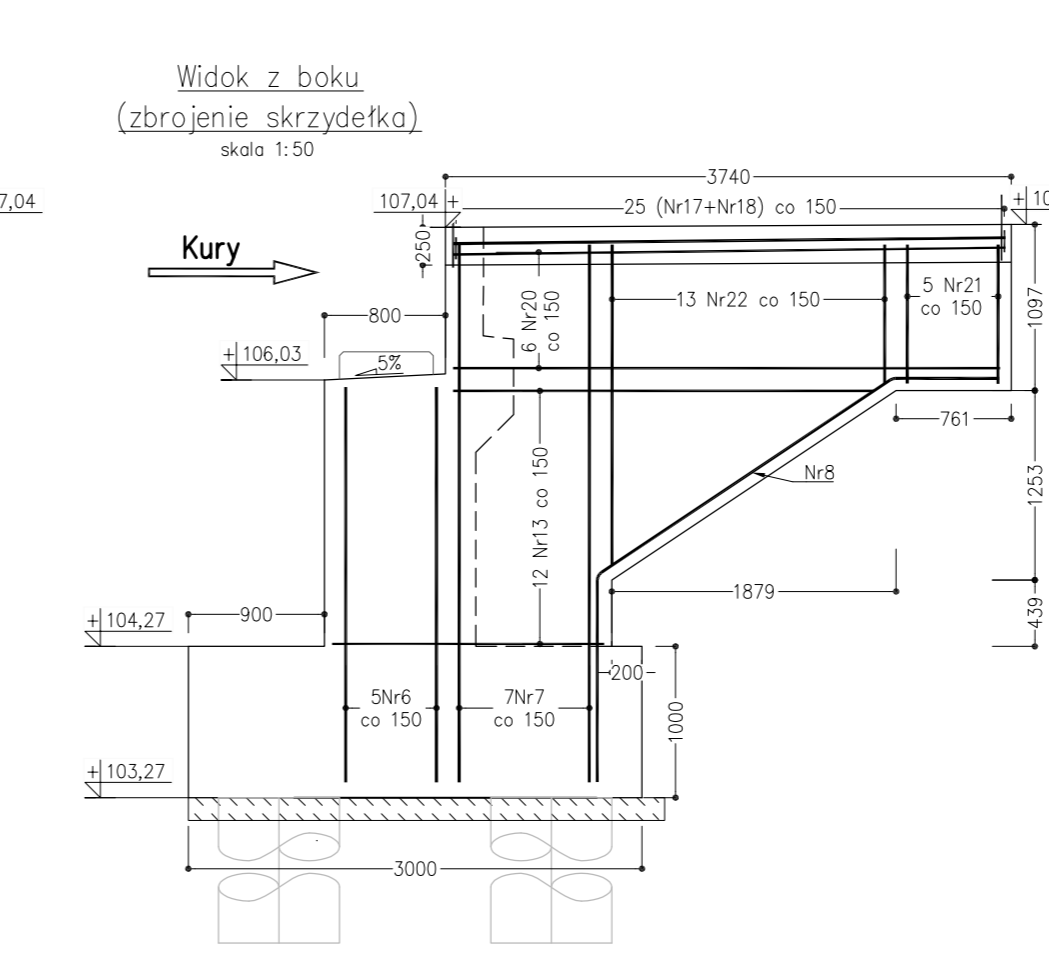
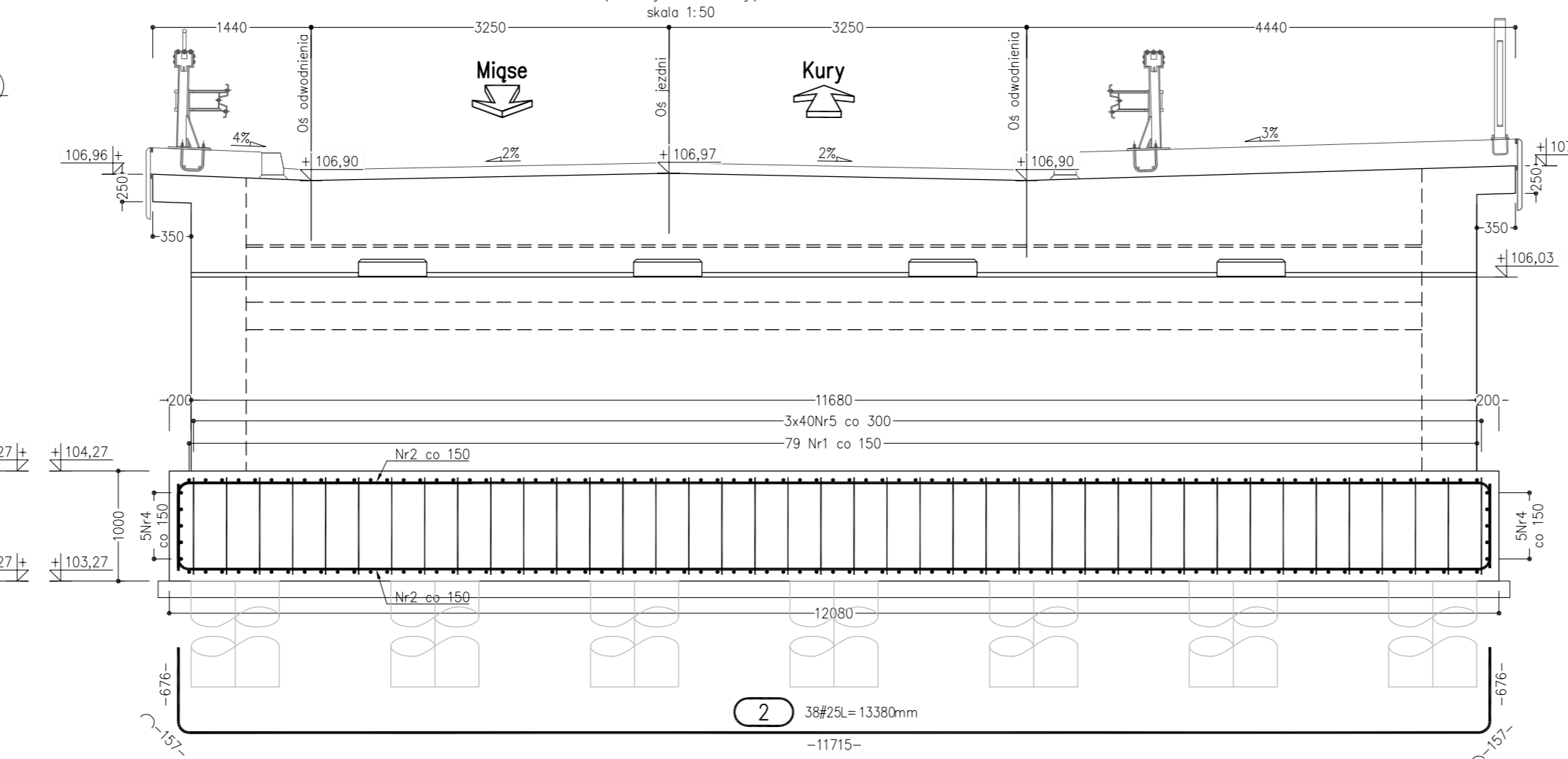
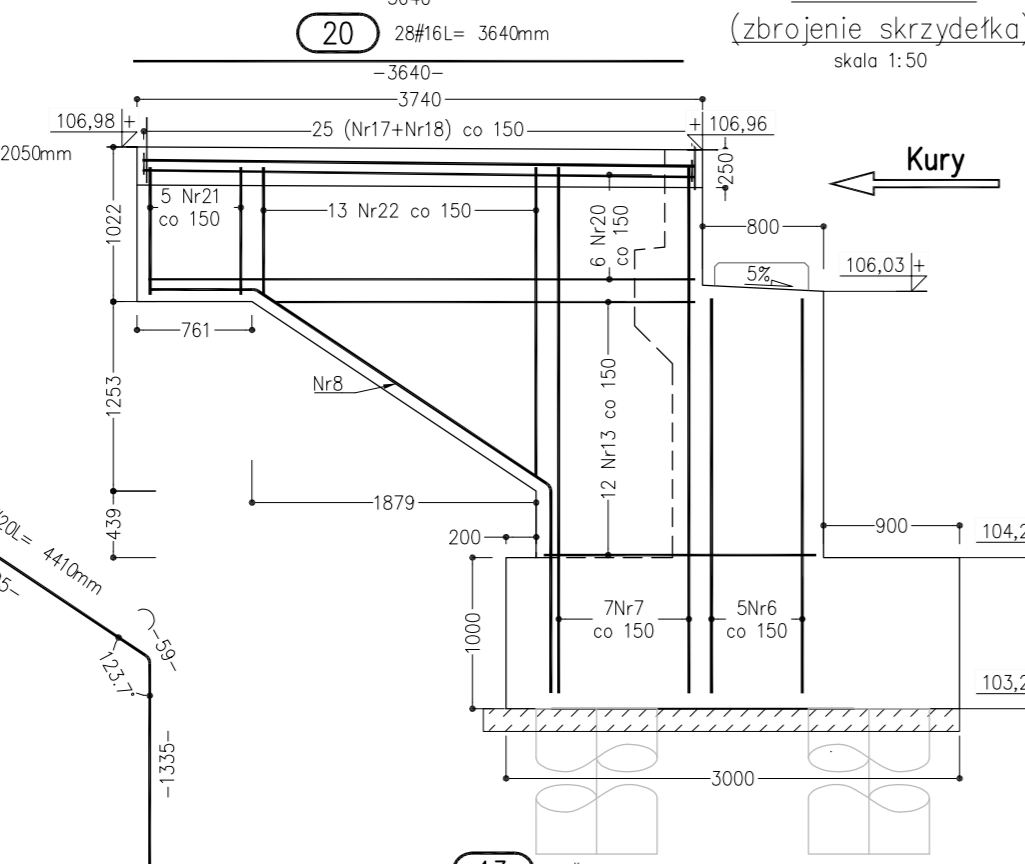


Przekrój poprzeczny (skrzydło) skala 1:50



Widok od boku (zbrojenie skrzydła) skala 1:50



**Uwaga:**  
1. Otuliny: Ławy = 70 mm, Korpus = 50 mm.  
2. Zabezpieczenie antykorozyjne = wg OT.  
3. Rysunek rozpatrywać łącznie z rysunkiem zbrojeniowym ciosów podłożyskowych oraz pali.  
4. Podana ilość betonu nie uwzględnia wypełnienia przestrzeni między ławą a ściankami sztywnymi stanowiącymi zabezpieczenie wykopu.  
5. Długość prętów Nr13 i Nr22 dopasować do gabarytów skrzydła (podano maksymalną długość tych prętów).  
6. Dwa górne pręty Nr14 dopasować do pochyleń ścianki żwirowej.

Promienie wygięć prętów zbrojonych wg poniższej tabeli:

SREDNICA PRĘTA (mm)	10	12	14	16	18	20	22	25	28	32
MINIMALNA SREDNICA WĄSKA (mm)	40	60	70	80	90	100	154	175	196	288
PROMIEN W OSI PRĘTA (mm)	25	36	42	48	54	60	88	100	112	160

Nr	Śred.[mm]	Długość [mm]	Ilość [szt.]	Długość całkowita [m]			
				#12	#16	#20	#25
1	25	4350	158	-	-	-	687.300
2	25	13380	38	-	-	-	508.440
3	25	11880	10	-	-	-	118.800
4	25	2800	10	-	-	-	28.000
5	12	3870	120	464.4	-	-	258.720
6	20	2940	88	-	-	-	386.100
7	20	3900	99	-	-	-	17.640
8	20	4410	4	-	-	-	159.9
9	16	2050	78	-	-	-	146.000
10	20	2000	73	-	-	-	197.100
11	20	2700	73	-	-	-	15.600
12	20	600	26	-	-	-	-
13	16	2780	48	-	133.44	-	-
14	16	11580	37	-	428.46	-	-
15	16	12900	17	-	219.3	-	-
16	12	2950	48	141.6	-	-	-
17	12	1870	50	93.5	-	-	-
18	12	1154	50	57.7	-	-	-
19	20	3640	10	-	-	36.400	-
20	16	3640	28	-	-	101.92	-
21	20	2050	10	-	-	20.500	-
22	20	4490	26	-	-	116.740	-
Długość wg średnic [m]				757.200	1043.020	1194.800	1342.540
Masa 1 m pręta [kg/m]				0.888	1.578	2.466	4.834
Masa łączna wg średnic [kg]				672.25	1646.24	2946.56	6489.37
Masa łączna wg gatunków stali [kg]				11754.42			
Ogółem [kg]				11754			

Zestawienie materiałów:  
**Beton C30/37**  
**Stal zbrojeniowa B500B**  
**75,6m<sup>3</sup>**  
**11754kg**

INWESTOR: **POWIAT WOŁOMIŃSKI**  
 ul. Prądzynskiego 3  
 05-200 Wołomin

JEDNOSTKA PROJEKTOWA: **PBW INŻYNIERIA**  
 ul. Pochyla 23 lok. 4D  
 53-512 Wrocław

NAZWA OBIEKTU BUDOWLANEGO:  
**WYKONANIE DOKUMENTACJI PROJEKTOWEJ PRZEBUDOWY MOSTU NA DRODZE POWIATOWEJ 4330W W MSC. KURY, GM. TŁUSZCZ**

ADRES:  
**woj. mazowieckie, powiat wołomiński, gm. Tłuszcz**

NAZWA OPRACOWANIA:  
**PROJEKT WYKONAWCZY**

TYTUŁ RYSUNKU:  
**Zbrojenie - przyciótek P2**

STANOWISKO:	IMIĘ I NAZWISKO:	SPECJALNOŚĆ:	NR UPRAWNIENI:	SKALA:	PODPIS:
Projektant	mgr inż. Roman Höffner	Specj. Konstr.-inżynierska	Uprawn. 8483/WBP	1:25, 1:50, 1:100	
Projektant	mgr inż. Stanisław Bolanowski	Specj. Konstr.-inżynierska	Uprawn. 113/DOŚ/15		
Sprawdzający	dr inż. Józef Rabięga	Specj. Konstr.-inżynierska	Uprawn. 211/84/WBP		
Opracowujący	mgr inż. Paweł Wątroba				
Opracowujący	mgr inż. Paweł Dorada				
Opracowujący	mgr inż. Ruslan Kostin				
Opracowujący	mgr inż. Grzegorz Śledziński				
Opracowujący	mgr inż. Marcelina Thai Van				
Opracowujący	mgr inż. Dawid Dasiak				
Opracowujący	mgr inż. Anna Małek				

DATA: **PAŹDZIERNIK 2016** NR RYSUNKU: **M-09**